

# GRU A TORRE

# GA 727D80 | 2500

GRU AUTOMATICA CON  
MONTAGGIO IDRAULICO

*GA compact*



*GX*



*GH city crane*



*GHS topless*



*FB F.lli Butti s.r.l.*

*Via XXV Aprile, 58*

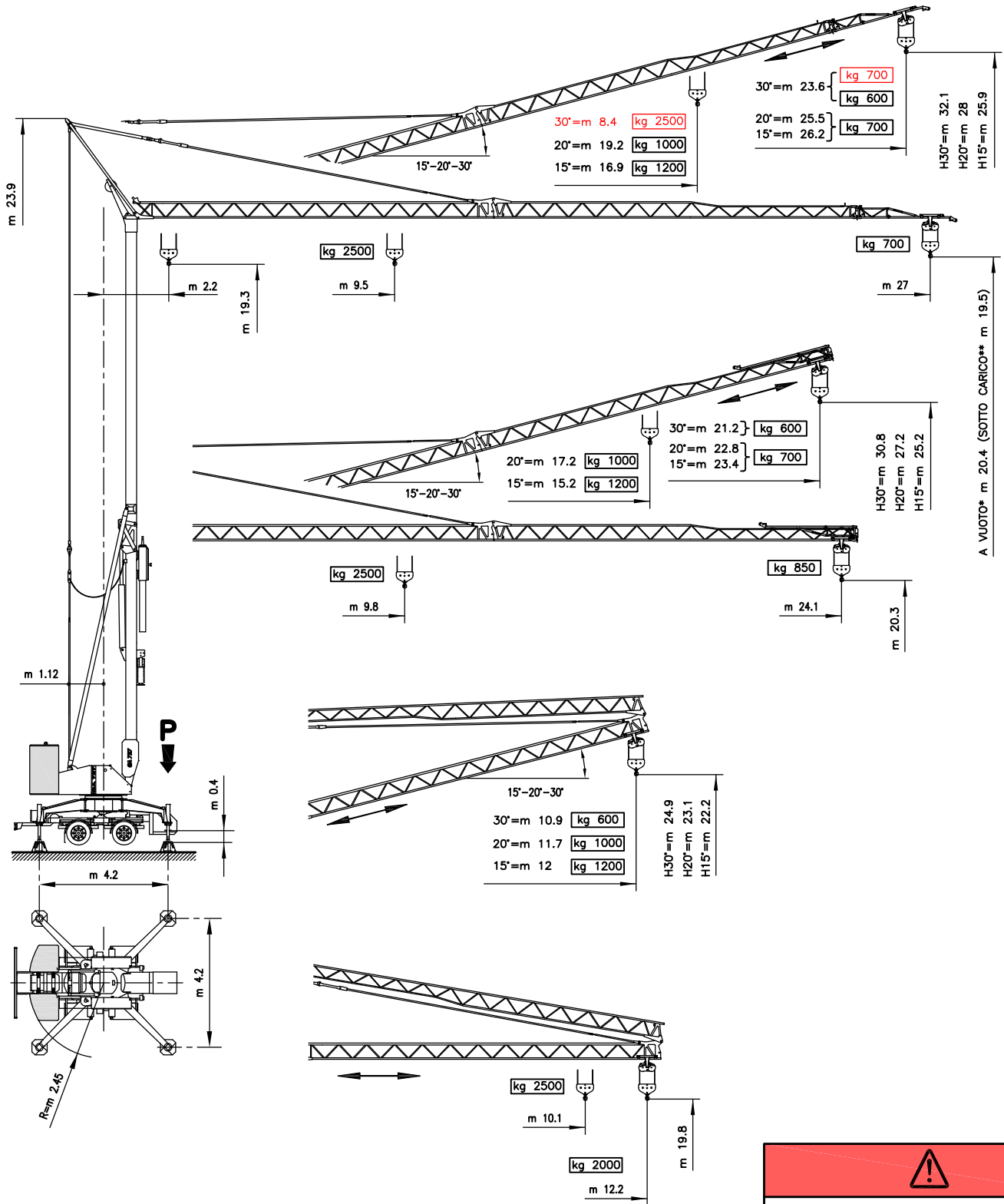
*23868 Valmadrera (LC) - Italia*

*Tel. 0341.581108 - Fax 0341.200253*

*E-mail : [fbgru@fbgru.it](mailto:fbgru@fbgru.it) - <http://www.fbgru.it>*



FEM 1.001 - A3  
EN 14439 - C25



\* SIN CARGA    \*\* CARGADO  
 OFF-LOAD    LOADED  
 UNBELASTET    BELASTET  
 A VIDE    EN CHARGE

In rosso valori configurazione con dispositivo per 30°  
 In red, configuration values with device for 30°  
 In Rot, Konfigurationswerte mit Einrichtung für 30°  
 En rouge le valeurs de configuration avec dispositif pour 30°

P	
<p><b>kg 14890</b></p> <p><i>In servizio</i></p> <p>En servicio                      In service                      In betrieb                      En service</p>	<p><b>kg 16310</b></p> <p><i>Fuori servizio</i></p> <p>Fuera de servicio                      Out of service                      Außer betrieb                      Hors service</p>

<p>N° 2x4100  <b>kg 21000</b></p>	<p><b>kg 12800</b></p>